

# CARACTÉRISTIQUES TECHNIQUES

## TECHNICAL DATA

- 크기 (L x l x H): 1240 mm \* 876 mm \* 960 mm
- 무부하 중량(모니터 포함): 260 Kg
- 최대 중량(모니터 포함): 310 Kg
- 유상 하중 340 Kg
- 속도: 2,6 Km/h (부하 무관)
- 장애물 유격: 265 mm
- 상하 경사도: 31°
- 기울임 각도: 28°
- 제동 거리: 0 m (부하 적재 무관)
- 회전 반경: 770 mm
- 직선에서 1°도 미만 편차
- 방식 처리: 양극산화 알루미늄 합금
- 지속시간: 2/4 시간 (배터리 1개 또는 2개)
- 무선 범위: 자유장 조건에서 200 m 이상
- 방수: IP66
- 수치 동영상 전송
- 스테인리스 스틸 방수 카메라 316L (50m) 976 x 582 픽셀 (Sony Super HAD II 센서)
- LED 장거리 프로젝터 1500 LM, IP67
- 예비 배터리 48W 60 amp/hour
- 제어 시스템 운반용 케이스

- Dimensions (L x l x H): 1240 mm \* 876 mm \* 960 mm
- Tare weight (monitor included): 260 Kg
- Maximum weight (monitor included): 310 Kg
- Payload: 340 Kg
- Speed: 2,6 Km/h (regardless of the load)
- Obstacle clearance: 265 mm
- Up and down slope: 31°
- Tilting angle: 28°
- Breaking distance : 0 m (regardless the load charge)
- Turning radius: 770 mm
- Less than 1° deviation in straight line
- Anticorrosion treatment: anodised aluminium alloy
- Duration: 2/4 hours (1 or 2 batteries)
- Radio range: greater than 200 m in free field conditions
- Waterproofing: IP66
- Numeric video transmission
- Stainless steel waterproof camera 316L (50 m) 976 x 582 pixels (Sony Super HAD II sensor)
- LED long range projectors 1500 LM, IP67
- Extra battery 48 V 60 amp/hour
- Control system transport case

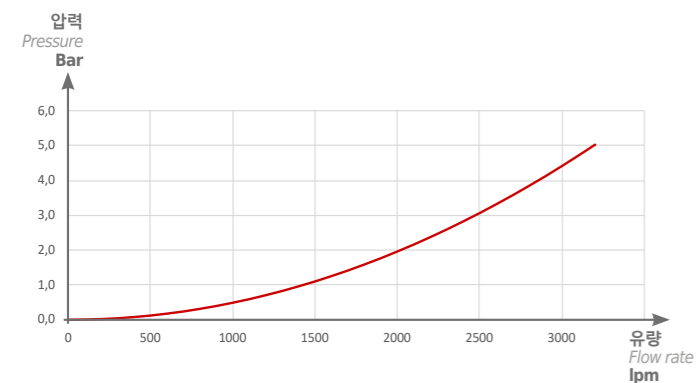
## 특성 그래프

### CHARACTERISTIC GRAPHS

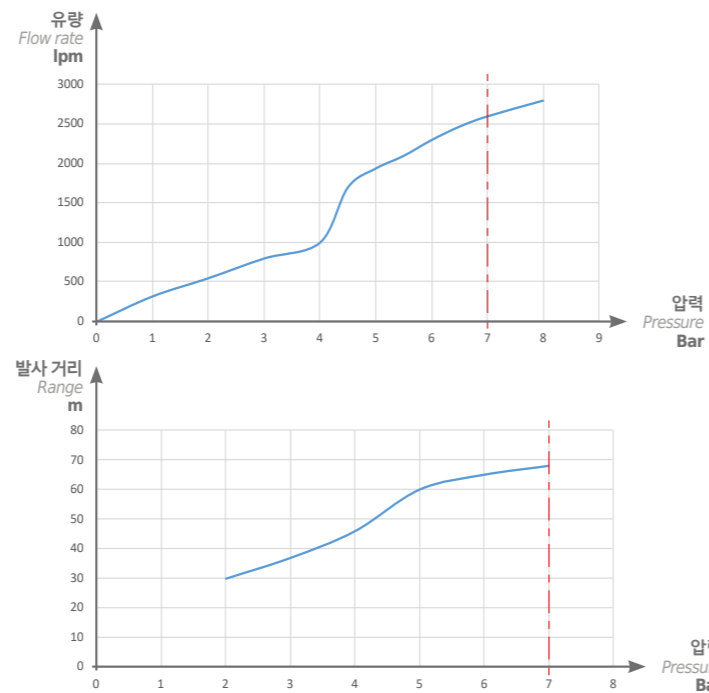
DN65 모니터 및 로봇 조립 압력 손실 그래프  
DN65 monitor and robot assembly pressure loss graph

$Kv = 1677$  -  $Kv$  단위는  $\frac{Q(l/min)}{\sqrt{P(bar)}}$

$Kv = 1677$  -  $Kv$  is expressed in  $\frac{Q(l/min)}{\sqrt{P(bar)}}$



DN65 모니터 및 자동 노즐 2500 lpm 유량 / 압력 / 거리 그래프  
DN65 monitor and automatic diffuser 2500 lpm Flow rate / pressure / range graphs



PLA\_01169\_Flyer KO-EN Jupiter\_Jupiter

# JUPITER

# POK

FIREFIGHTING EQUIPMENT



**POK SAS**

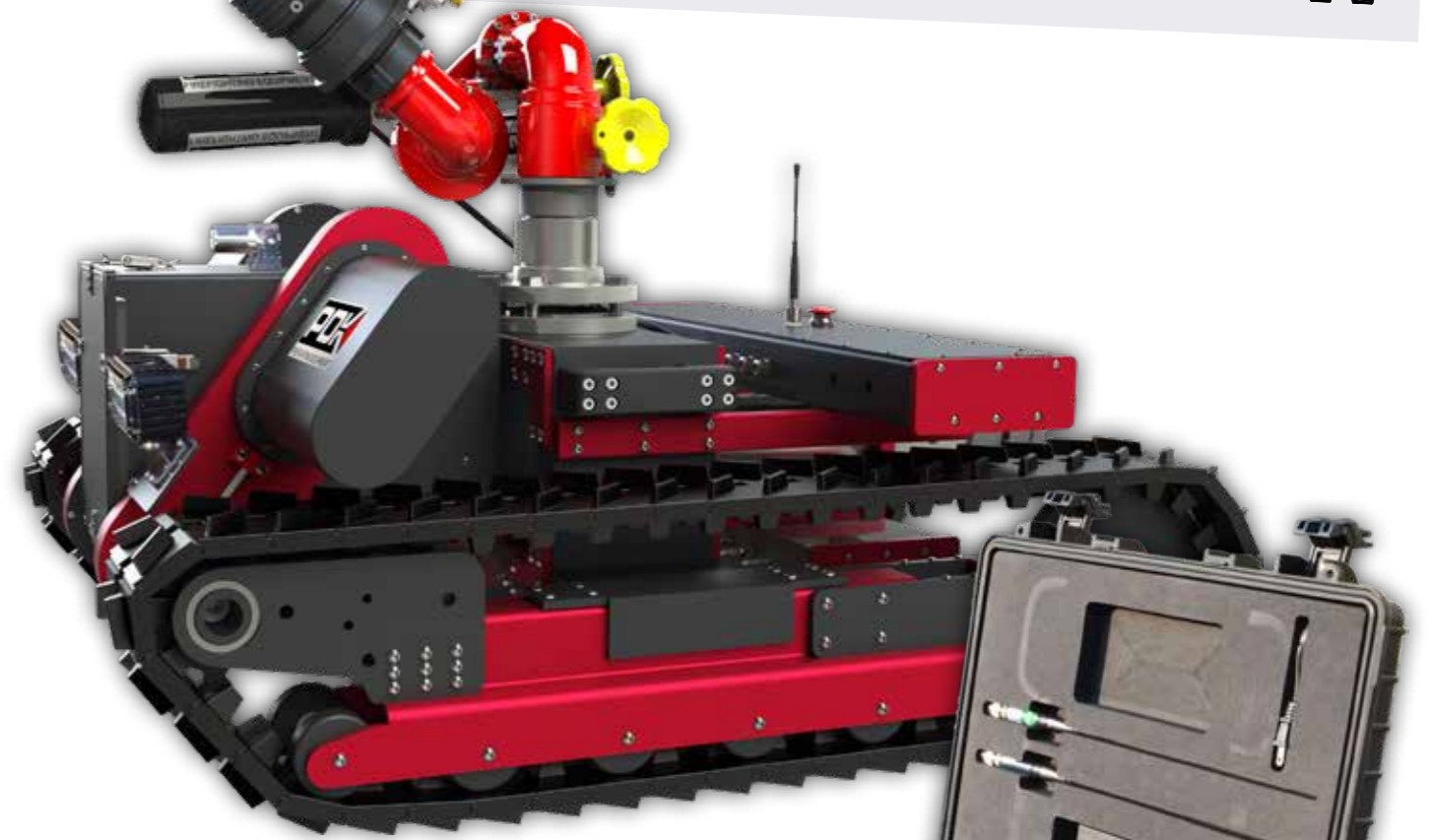
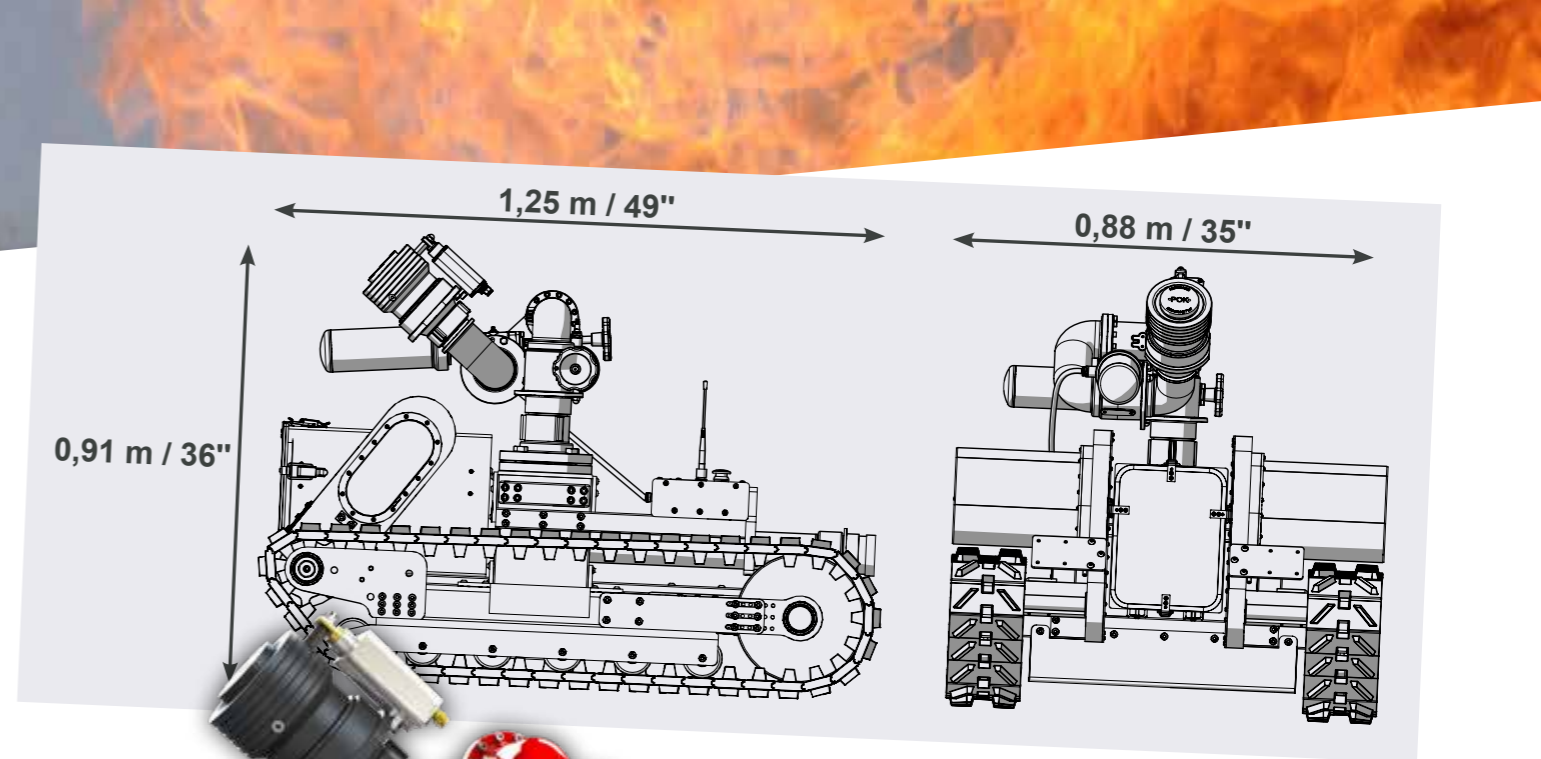
18 Cours Antoine Lavoisier - 10400 Nogent-sur-Seine - FRANCE  
Tel. : +33 (0)3 25 39 84 78 - Fax: +33 (0)3 25 39 84 90  
info@pok.fr export@pok-fire.com www.pok.fr



YouTube



열정으로 창조하자! - WE CREATE WITH PASSION



### 최첨단

- ▶ 매우 좁은 공간에서 조작 가능
- ▶ 역회전 및 360° 스윙블 기능
- ▶ 연속 속도 제어에 의한 최첨단 작동성
- ▶ 무게 중심이 낮아서 모든 바닥 종류에 고정 양호
- ▶ 계단이나 장애물 통과 능력
- ▶ 단일 조작자 모드로 모니터와 로봇에 대한 결합 원격 제어
- ▶ 알루미늄 50 m LED 스포트라이트
- ▶ 암흑 속에서 10 m 거리까지 작동하는 고해상도 야간 LED 카메라 장착
- ▶ 완전 침수가능
- ▶ 디지털 동영상 전송으로 영상 안정성 우수
- ▶ 밸러스트 추가 가능
- ▶ 60 m DN65 호스 장착 가능

### LEADING EDGE

- ▶ Ability to operate in very confined spaces
- ▶ Reverse and 360° swivel functionalities
- ▶ State-of-the-art maneuverability thanks to its progressive speed control
- ▶ Low gravity centre for better grip on all ground types
- ▶ Ability to clear stairways or obstacles
- ▶ Combined remote control for the monitor and the robot with single operator mode
- ▶ 50 m led spotlight made of aluminium
- ▶ Fitted with a high-resolution night operating LED camera with a 10 m range in total darkness
- ▶ Fully submersible
- ▶ Great image stability thanks to its digital video transmission
- ▶ Possibility to add ballast
- ▶ Can be equipped with a 60 m DN65 hose